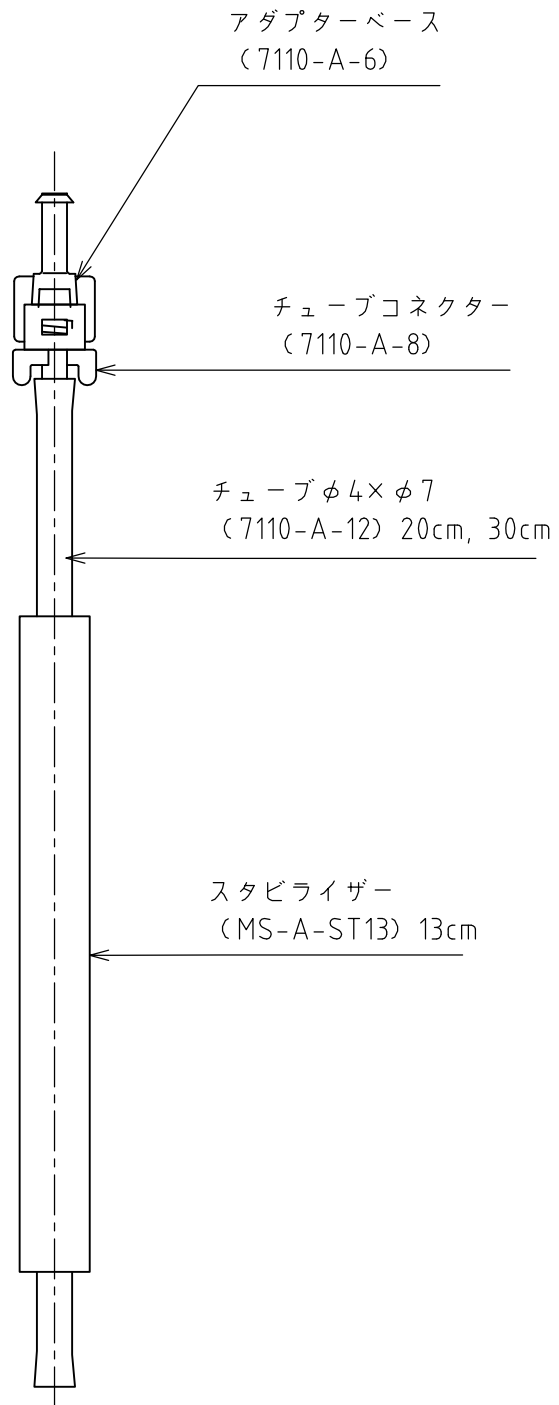


△2					名称	マイクロかんがい 7110シリーズ アクセサリー
△1						
	改訂	署名	検印	日付		
サイズ	A4	投影法			図番	B-155-36-A4
縮尺	1:1.5	日付	2010.09.06		品名	7110吊下用チューブウェイト付20cm 7110吊下用チューブウェイト付30cm
	承認	検図	設計	製図	型式	MS-A-17-20, MS-A-17-30
	ホソヤ	ホソヤ		イワサキ	株式会社イーエス・ウォーターネット	



△2					名称	マイクロかんがい 7110シリーズ アクセサリー
△1						
	改訂	署名	検印	日付	図番	B-153-35-A4
サイズ	A4	投影法				
縮尺	1:1.5	日付	2010.04.13	品名	7110吊下用チューブウェイト付20cm 7110吊下用チューブウェイト付30cm	
承認	検図	設計	製図	型式	MS-A-17-20, MS-A-17-30	
ホソヤ	ホソヤ		イワサキ	<b>株式会社 イーエス・ウォーターネット</b>		